

AcuTag UHF Square ON Metal



Código do Produto: 500.623

Desenvolvido para suprir a necessidade do mercado de um tag de baixo custo, dimensões reduzidas e alta resistência, o AcuTag UHF Square ON Metal pode ser acoplado em qualquer superfície metálica, por meio de adesivo ou mecanicamente.

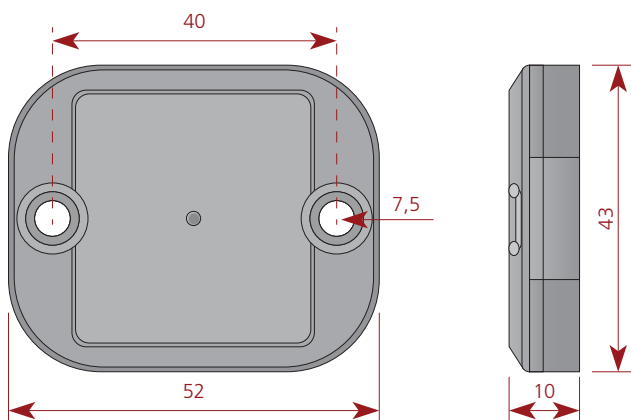
Recursos

Petroquímicas, indústrias automotivas e marítimas são os principais ambientes de aplicação. O tag mantém comunicação confiável em condições severas, com variações de temperatura e fadiga mecânica que são altamente desafiadoras para qualquer componente. O AcuTag UHF Square ON Metal representa uma solução UHF passiva que permite uma forma segura de comunicação remota em transporte de ativos e outros componentes, tanto em embarcações quanto em transporte terrestre. Diversas aplicações de rastreamento de ativos exigem um tag de dimensões reduzidas, mas com capacidade de leitura à metros de distância.

Aplicações

- Rastreamento de Ativos Industriais;
- Gestão de Equipamentos Mecânicos;
- Controle de Estoque;
- Automação de Fábrica.

Dimensões [mm]



Especificações Técnicas

Características elétricas

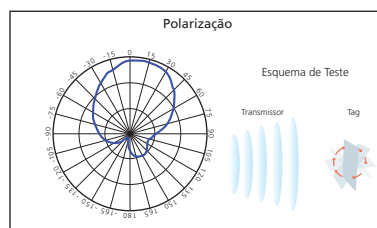
Tecnologia	UHF
Tipo	Passivo
Protocolo RF	EPC Class 1 Gen 2 ISO/IEC 18000-6C
Frequência de operação	902-928 MHz
Chip RFID	Alien Higgs 3
Configuração de memória	32 bit TID 96 bit EPC 512 bit Memória de usuário
Distância de leitura*	Até 8 m
Tempo de vida**	Ilimitado

Características operacionais

Superfícies aplicáveis	Metálicas
Encapsulamento	PA66 + 30% GF
Peso	26 g
Dimensões	52 x 43 x 10 mm
Temperatura de operação	-40°C a +85°C
Temp. de armazenamento	-40°C a 120°C
Grau de proteção	IP68
Fixação	Adesivo, Mecânica

* A distância de leitura pode variar com o tipo de Leitor, antena e ambiente de utilização do tag.

** Respeitando as especificações.



Todos os gráficos são indicativos. O desempenho pode variar de acordo com a aplicação.

