



Código do Produto: 500.554

AcuWave LTGA-A

A L-TGA-A é ideal para fixação em locais com serviço pesado, rastreamento de veículos e ambientes externos ou aplicações de monitoramento que precisem de um tag altamente robusto e à prova d'água. Possui um sensor de movimento que dá alarmes imediatos e tem uma unidade anti-tamper.

Recursos

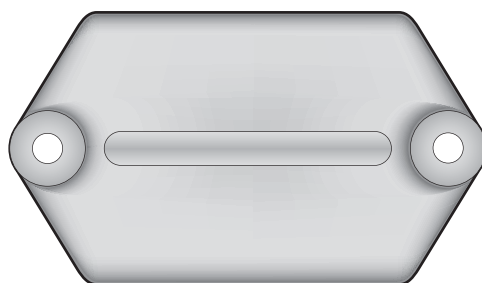
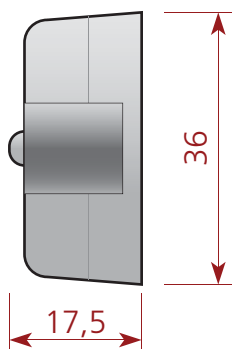
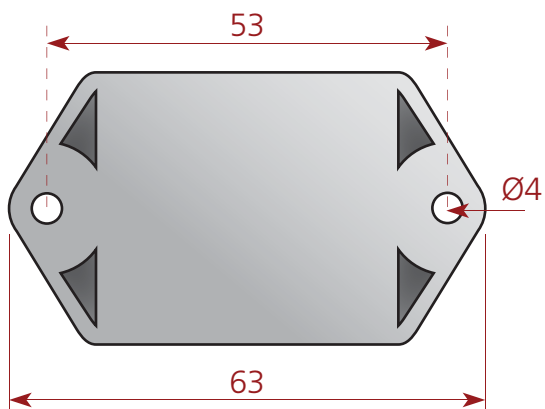
O L-TGA-A fica constantemente transmitindo seu ID, único para cada tag, podendo ser detectado por qualquer leitor da linha AcuWave. Além do ID único, o tag pode enviar um número pré-configurado no formato Wiegand 26bit, a vida útil do tag e um alerta de Anti-tamper, que é ativada caso provoquem a remoção da tag do local. Oferece diferentes configuráveis pelo usuário para as taxas de transmissões de seus status.

Aplicações

O TGA-A possui um design de antena omnidirecional único que permite à tag ser lida de todas as direções e aplicada igualmente bem em superfícies metálicas ou não-metálicas.

O alcance de leitura é melhor em metais, com uma perda de 10% em não metais.

Dimensões [mm]



Especificações Técnicas

Características elétricas

Tecnologia	UHF
Tipo	Ativo
Frequencia de operação	433,92 MHz
Distância de leitura*	de 1 a 100 metros
Aplicações	Controle de ativos e estoque
Tempo de vida**	Até 3 anos
Potência média de saída	77 dBµV/m @ 3m

Características operacionais

Umidade relativa do ar	5% a 90% (não condensado)
Encapsulamento	Nylon
Peso	25g
Dimensões	63 x 36 x 17,5 mm
Temperatura de operação	-30°C a +60°C
Temperatura de armazen.	-40°C a +70°C
Grau de proteção	IP67

* A distância de leitura pode variar com o tipo de Leitor, antena e ambiente de utilização do tag.

** Transmitindo a um intervalo padrão ou maior.