

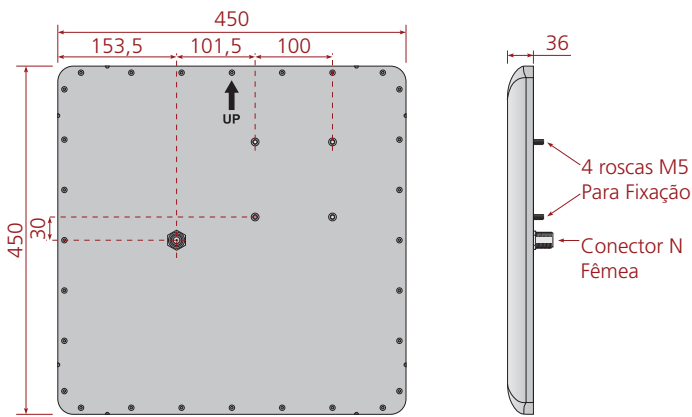


Antena UHF Monoestática 12,5 dBi

A Antena UHF Monoestática 12,5 dBi possui grande desempenho, resistência e um ótimo design. Aprovado em diversos testes, pode ser utilizada em ambientes internos e externos. Pode ser utilizada com qualquer leitor RFID UHF da ACURA que utilize antenas monoestáticas.

Código do Produto: 500.506

• Dimensões [mm]



• Irradiação

Diagrama de Irradiação na horizontal a 915 MHz

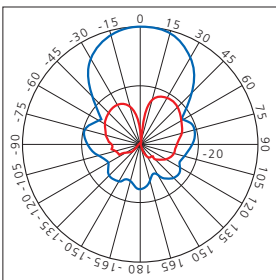
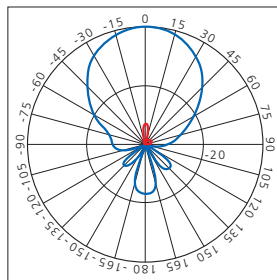


Diagrama de Irradiação na vertical a 915 MHz



• Teste de Resistência

Teste	Padrão	Duração	Temperatura	Observações
Baixa temperatura	IEC 68-2-1	72 h	-55°C	
Alta temperatura	IEC 68-2-2	72 h	+71°C	
Humidade Relativa do ar	ETSI EN300-2-4 T4.1E	144 h		95% 5 ciclos
Proteção contra água e poeira	IEC 529			IP67
Radiação solar	ASTM G53	1000 h		
Flamabilidade	UL 94			Classe HB
Salt Spray	IEC 68-2-11 Ka	500 h		
Vibração	IEC 60721-3-4	30 min/axis		Random4M3
Choque mecânico	IEC 60721-3-4			4M3

• Especificações Técnicas

Características elétricas

Faixa de frequência	902-928 MHz
Ganho mínimo	12,5 dBi
VSWR	1,7:1 (máx.)
Abertura do feixe em 3dB	42°
Polarização	Linear (vertical ou horizontal)
Sidelobes Level	-19 dB (máx.)
Cross Polarization	-20 dB (máx.)
F/B Ratio	-24 dB
Impedância de entrada	50 (Ohm)
Potência de entrada	6 W (máx.)
Proteção	Aterramento DC
Certificações	RoHS, CE 0682

Características operacionais

Dimensões	450 x 450 x 36 mm (máx.)
Peso	3 kg
Conector	Tipo N Fêmea
Encapsulamento	Plástico (frente) e Alumínio (base)
Temperatura de operação	-55°C a 71°C
Grau de proteção	IP67
Fixação	4 roscas M5

• Suportes Compatíveis

Suporte Antena MTI - cód.: 500.507