



Código do Produto: 500.196

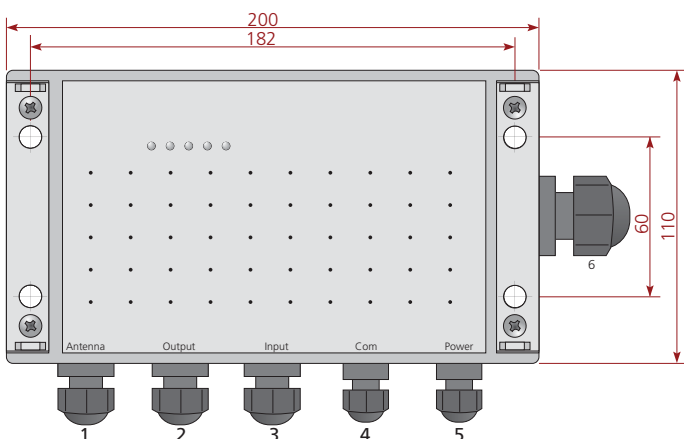
Leitor MR-200 Mid Range

Leitor MR-200 Mid Range Multi-Tag para identificação de transponder que operam em 13,56 MHz aplicados nas áreas de varejo, indústria, logística, etc.

Recursos

O Leitor MR-200 possui corpo em alumínio com proteção IP54 sendo resistente à poeira, sujeira e respingos de água próprio para uso em ambiente industrial. Com potência de até 1,75 watt, é possível realizar leituras em até 70 cm de distância. O leitor possui várias conexões de entrada e saída assim como a função de diagnóstico da antena, o qual indica se a antena não está ajustada como necessário. O Leitor MR-200 é ideal para aplicação na área de mineração, onde atua no Sistema de Posicionamento de Retomadoras / Empilhadeiras.

Dimensões [mm]



Especificações Técnicas

Corpo	Caixa em alumínio com pintura metalizada, trava articulada
Cor	RAL 7040
Dimensões	200 x 110 x 60 mm
Peso	1 kg
Proteção	IP 54
Alimentação	12 - 24V DC \pm 5%
Consumo	Max 13 VA
Frequência de operação	13,56 MHz
Potência de transmissão	1 W / 1.75 W \pm 1 dB
Grau de modulação	20% \pm 5% absoluto
Conexão para antena	Soquete SMA (50 Ohm)
Comunicação	RS-232 / RS-485 / Profibus DP DeviceNet / Ethernet - TCP/IP
Modos de operação	Protocolo ISO Host, Buffered Real Mode (BRM), Modo Notificação, Modo Scan
Tipos de transponder EEPROM	ISO15693, NXP I-Code, TI Tag-it, I-Code UID, 10.000 ciclos de gravação
FLASH	Atualização por software desktop
Indicadores ópticos	5 LEDs
Vibração	EN 60068-2-6 (10 Hz - 150 Hz: 0,075 mm / 1 g)
Impacto	EN 60068-2-27 (aceleração: 30 g)
Saídas	2 optoisoladas 24V DC / 30 mA 1 relé (1x conversão) 24V DC / 2 A
Entradas	2 optoisoladas max 24V DC / 20 mA
Faixa de temperatura	Operação: -20°C to 60°C Armazenagem: -25°C to 85°C
Antena default	Antena 300/300