



# AcuTag UHF Ironside Slim



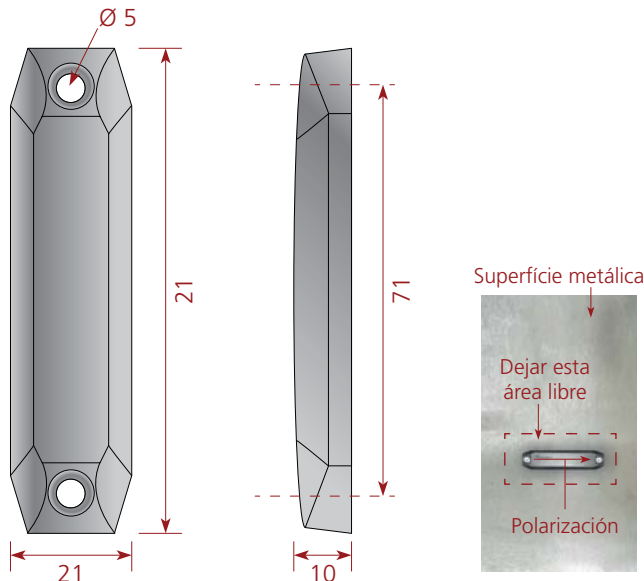
El Ironside Slim se desarrolló para suplir la necesidad del mercado de un tag de bajo costo, dimensiones reducidas y alta resistencia, pudiendo ser acoplado en cualquier superficie metálica, a través de adhesivo o mecánicamente.

Código del Producto: 500.493

## • Aplicaciones

El AcuTag UHF Ironside Slim es la solución ideal para el control de activos. Desarrollado para tener un óptimo rendimiento en superficies metálicas y aún mantiene un buen alcance en superficies no metálicas. Su encapsulamiento permite que ella pase por ambientes severos, manteniendo su funcionalidad. Tiene una larga duración relacionado con su costo-beneficio, más que cualquier otro tag en el mercado actual.

## • Dimensiones [mm]



## • Especificaciones Técnicas

### Características eléctricas

Tecnología	UHF
Tipo	Pasivo
Protocolo RF	EPCglobal Class 1 Gen 2/ISO 18000-6C
Frecuencia de operación	860 - 960 MHz
Chip RFID	Impinj Monza4QT
Configuración de memoria	64 bit TID 128 bit EPC 512 bit Memoria de usuario
Distancia de lectura*	Hasta 7m en el metal Hasta 3,5m sin metal
Aplicaciones	Identificación vehicular / Control de Activos
Tiempo de vida**	Ilimitado

### Características operacionales

Superficies aplicables	Superficies metálicas
Encapsulamiento	Plástico de alta resistencia
Peso	14g
Dimensiones	84 x 21 x 10 mm
Temperatura de operación	-35°C a +85°C
Grado de protección	IP68
Fijación	Adhesivo o mecánicamente

\* La distancia de lectura puede variar con el tipo de Lector, antena y ambiente de uso del tag.

\*\* En relación a las especificaciones.

## • Testes de Resistencia

Desarrollado para ambientes con aproximadamente 24 horas de exposición al agua salada (10%), hidróxido de sodio (10%), ácido sulfúrico (10%) o acetona (10%). También soporta exposiciones prolongadas al óleo mineral.