

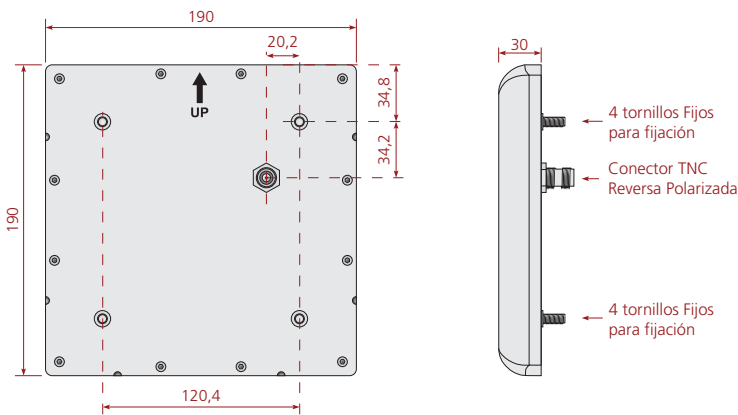


Antena UHF Monoestática Compacta

La Antena UHF Monoestática Compacta posee gran rendimiento, resistencia y un óptimo diseño. Aprobado en diversos tests, puede ser utilizada en ambientes internos y externos, con partes metálicas en inox y aluminio. Puede ser utilizada con cualquier lector RFID UHF de ACURA, que utilice antenas monoestáticas

Código de Producto: 500.277

• Dimensiones [mm]



• Irradiación

Diagrama de irradiación en la horizontal a 915 MHz

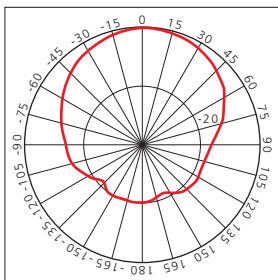
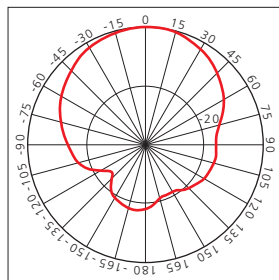


Diagrama de irradiación en la vertical a 915 MHz



• Teste de Resistencia

Teste	Norma	Duración	Temperatura	Observaciones
Baja temperatura	IEC 68-2-1	72 h	-40°C	
Alta temperatura	IEC 68-2-2	72 h	+85°C	95% 5 ciclos
Humedad Relativa del aire	ETSI EN300-2-4 T4.1E	24 h		IP67
Protección contra agua y polvo	IEC 529			
Radiación solar	ASTM G53	1000 h		Clase HB
Inflamación	UL 94			
Salt Spray	IEC 68-2-11 Ka	500 h		6 x 100g
Choque mecánico	IEC 68-2-32	10 ms		
	IEC 68-2-27	HALFSINE		

• Especificaciones Técnicas

Características eléctricas

Banda de frecuencia	902-928 MHz
Utilidad	6 dBi
VSWR	1,3:1 (típico), 1,5:1 (máx.)
Apertura de la viga en 3dBm	77° (horizontal), 72° (vertical)
Polarización	RHCP (circular)
Axial proporcional	902-928 MHz @ 3,5 dB (máx.)
F/B Ratio	-14 dB (típico)
Impedancia de entrada	50 (Ohm)
Potencia de entrada	6 W (máx.)
Protección	Conexión a tierra
Certificaciones	RoHS, CE 0682

Características operacionales

Dimensiones	190 x 190 x 30 mm
Peso	0,8 kg
Conector	TNC hembra reverso
Encapsulamiento	Plástico (frente) y Aluminio (base)
Temperatura de operación	-40°C a 85°C
Grado de protección	IP67
Fijación	4 roscas M5

• Soportes Compatibles

Soporte Antena MTI - cód.: 500.507