



Código del Producto: 500.196

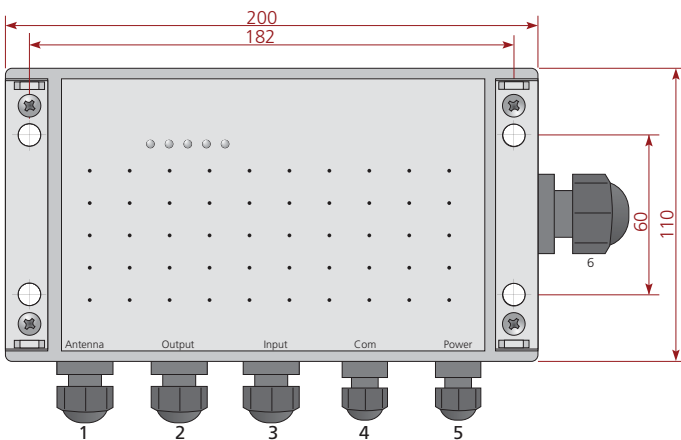
Lector MR-200 Mid Range

Identificación de transponder que operan en 13,56 MHz aplicados en las áreas de comercio, industria, logística, etc.

• Recursos

El cuerpo del lector es de aluminio con protección IP54 siendo resistente a polvos, suciedad y salpicaduras de agua propia para uso en ambiente industrial. Con potencia de hasta 1,75 watt es posible realizar lecturas en hasta 70 cm de distancia. El lector posee varias conexiones de entrada y salida, tanto como la función de diagnóstico de la antena, el cual indica que la antena no está ajustada como necesario. El lector MR-200 es ideal para aplicación en el área de la minería, donde actúa en el Sistema de Posicionamiento de Recuperadoras / Montacargas.

• Dimensiones [mm]



• Especificaciones Técnicas

Cuerpo	Caja en aluminio con pintura metalizada, cerradura articulada
Color	RAL 7040
Dimensiones	200 x 110 x 60 mm
Peso	1 kg
Protección	IP 54
Alimentación	12 - 24V DC \pm 5%
Consumo	Max 13 VA
Frecuencia de operación	13,56 MHz
Potencia de transmisión	1 W / 1.75 W \pm 1 dB
Grado de modulación	20% \pm 5% absoluto
Conexión para antena	Soquete SMA (50 Ohm)
Comunicación	RS-232 / RS-485 / Profibus DP DeviceNet / Ethernet - TCP/IP
Modos de operación	Protocolo ISO Host, Buffered Real Mode (BRM), Modo Notificación, Modo Scan
Tipos de transponder EEPROM	ISO15693, NXP I-Code, TI Tag-it, I-Code UID, 10.000 ciclos de grabación
FLASH	Actualización por software desktop
Indicadores ópticos	5 LEDs
Vibración	EN 60068-2-6 (10 Hz - 150 Hz: 0,075 mm / 1 g)
Impacto	EN 60068-2-27 (aceleración: 30 g)
Salidas	2 optoisoladas 24V DC / 30 mA 1 relé (1x conversación) 24V DC / 2 A
Entradas	2 optoisoladas max 24V DC / 20 mA
Banda de temperatura	Operación: -20°C to 60°C Almacenaje: -25°C to 85°C
Antena default	Antena 300/300